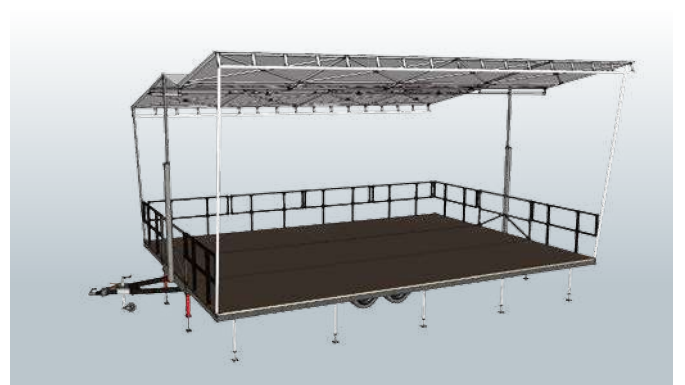
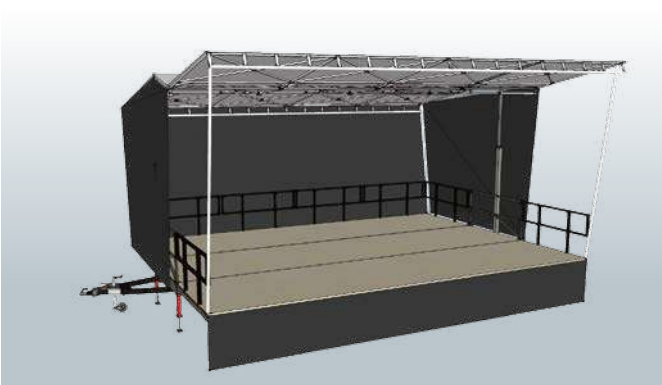


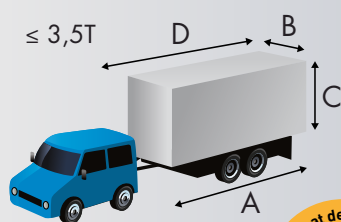


STAGECAR® III

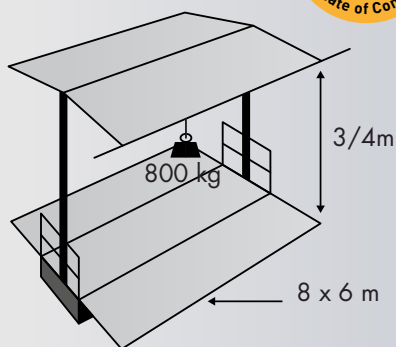




2 personnes - 45 min. / 2 persons - 45 min.



CERTIFIÉ EN 13814



Option

Treuil électrique / *Electrical winch*
 Ouverture du toit par compas à gaz /
Roof opening by gas springs

STAGECAR® III

Remorque / Trailer

Longueur (D) avec timon variable / <i>Length with variable height fastener</i>	10,30 m max.
Longueur (A) / <i>Length</i>	8 m
Largeur (B) / <i>Width</i>	2,50 m
Hauteur (C) / <i>Height</i>	3,75 m
Poids / <i>Weight</i>	2,80 T
Signalisation routière / <i>Electrical road signs</i>	LED normes CE
Nombre d'essieux / <i>Axle number</i>	2 centraux / 2 central
Charge par essieu / <i>Max. load per axle</i>	1800 Kg
Poids total roulant autorisé / <i>Authorized gross vehicle weight</i>	3500 Kg
Coffres traversants sous le châssis à clé / <i>Crossing box with key under the chassis</i>	

Plancher / Stage Floor

Longueur x Largeur / <i>Length x Depth</i>	8 x 6 m
Haut. plancher sol / <i>Stage floor height</i>	0,90 / 1,10 m
Résistance / <i>Floor resistance</i>	500 Kg/m ²
Surface / <i>Size</i>	48 m ²
Type / <i>Material</i>	Contreplaqué marine marron foncé anti-dérapant / <i>Dark brown slip-proof marin plywood</i>

Toiture / Roof

Clairance / <i>Clearance</i>	3 / 4 m
Poteau arrière / <i>Back clearance</i>	3 m
Capacité de charge répartie / <i>Distributed Load Capacity</i>	800 Kg
Type / <i>Material</i>	Bâche M2 PVC 650 g/m ² / <i>Tarpaulin M2 PVC 650 g/m²</i>

Résistance au vent / Wind resistance

Bâché / <i>Covered</i>	72 Km/h
Sans bâche latérale / <i>Without side tarpaulin</i>	100 Km/h
Kit Line Array / <i>Line Array Kit</i>	250 ou 500 Kg

ACCESSOIRES **STAGECAR®** & **HYDRAU®**



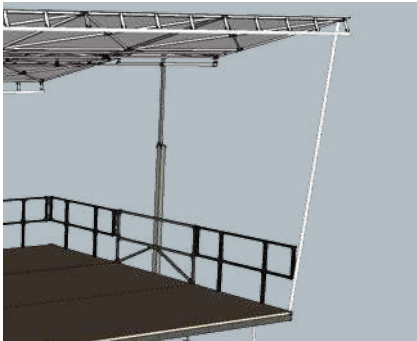
Timon variable / Variable fastener



Crochet DIN 40 / Hook DIN 40



Crochet boule DIN 50 / Ball hook DIN 50



Poteaux de réhausse 4m / Post kit 4m



Escalier variable / Variable high stairs case



Anémomètre / Anemometer



Roue jockey / Jockey Wheel



Béquille de mise à niveau / Leveling crutch



Béquille hydraulique / Hydraulic Jack



Roue de secours / Spare wheel



Treuil manuel / Manual winch



Câble de colonne / Column cable



Fond de scène + bâche latérale /
Back and side Tarpaulin



Rideau avant-arrière /
Front-back Tarpaulin



Joue latérale / Side Tarpaulin



Bâche de toit / Tarpaulin roof



Bâche personnalisable / Branding



Jupe de scène / Front stage Tarpaulin



Kit de treuils électriques /
Electrical winches kit



Kit line array 500 kg /
line array kit 500 kg



Kit de relevage des ailes de toit par vérins à gaz /
Opening roof system assisted by gaz springs



Kit portique / Truss kit



Kit d'accroche son 250 kg /
Sound system hanging point 250 kg